



DC020 四种音效声蜂鸣器驱动电路

DC020 是我司新推出来的一款性价比较高的 4 种音效声蜂鸣器驱动电路, 采用 SOT23-6 贴片封装形式。该电路可以通过 CH1 和 CH2 来选择 4 种不同的音效声来满足各种提示、报警等场合。

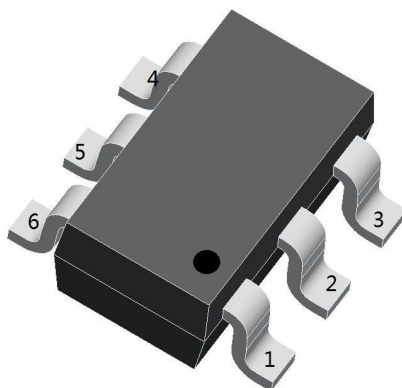
一、主要特性

工作电压: 2.0---6.0V 工作温度-40 至 85°C

最大驱动电流 8ma 储存温度-55 至 125°C

二、引脚排列

SOT-23-6 封装

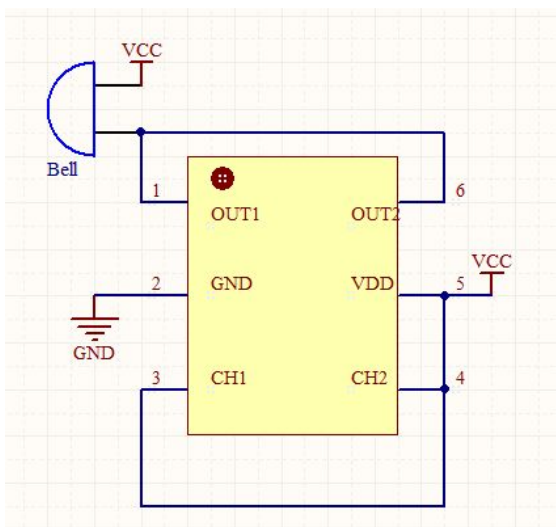


序号	3 脚	4 脚	频率 (Hz)	声音	周期
1	0	0	2500	石英钟滴滴声	4 声
2	0	1	2400-2850	扫频声	1Hz
3	1	0	2400-2850	报警声 1	4.5Hz
4	1	1	2400-2850	报警声 2	10Hz



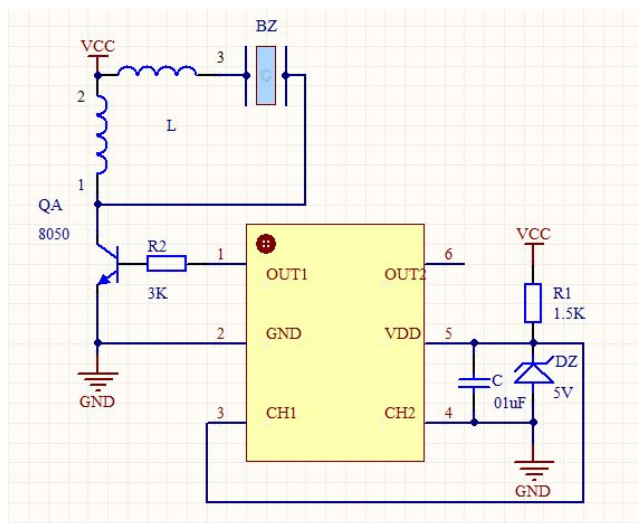
三、典型应用

1、适合压 3-5V 工作电压的电磁式蜂鸣器 报警声 2



1、6 脚并联输出，以提高输出驱动电流

2、适合高声压输出的压电蜂鸣器 DC=12V 报警声 1



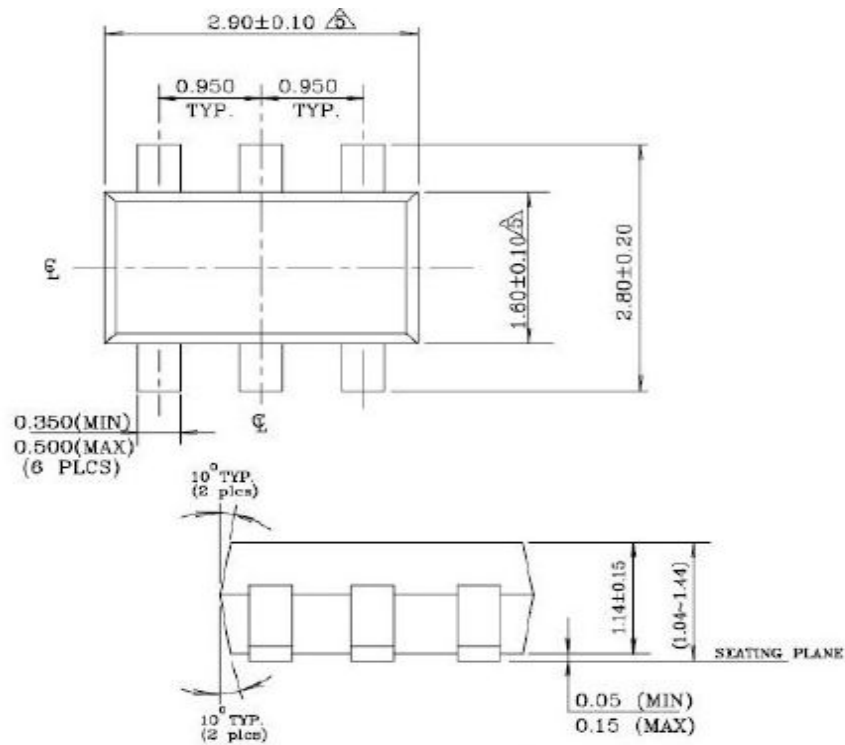


常州市天宁区劳动西路 99 号九洲电脑数码城 A-709

电话:0519-86903833

四、封装尺寸

SOT-23-6



五、使用注意事项

1、DC020 是 CMOS 器件，所以在使用过程中注意防静电措施，选着端 CH1、CH2 不能悬空，必须严格按照要求接 GND 或接 VDD。