

一. 产品特点

- 小巧精致，安装简便。
- 采用国际先进技术进口传感器。

二. 主要用途

适用于工业现场过程控制压力的测量。

三. 技术说明

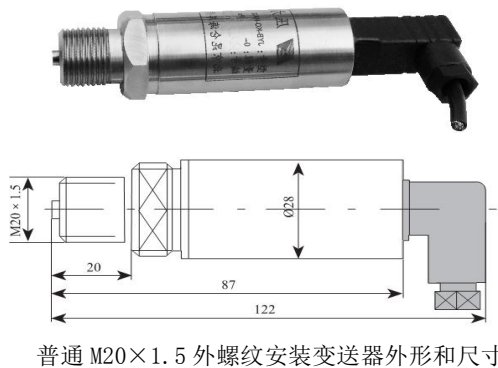
主要参数:

- 1、输出形式: 4mA~20mA 0V~5V
- 2、供电电源: DC 24V (12V~32V) DC 12V
- 3、准确度: $\pm 0.25\%F \cdot S$ (满量程在 70kPa~5MPa 内)
 $\pm 0.5\%F \cdot S$ (满量程在 5kPa~70kPa 内)
 $\pm 0.5\%F \cdot S$ (满量程在 5MPa~35MPa 内)
- 4、介质温度: $-30^{\circ}\text{C} \sim 85^{\circ}\text{C}$
 $-60^{\circ}\text{C} \sim 150^{\circ}\text{C}$ (蓝宝石传感器, 规格 JYB-K*-H**~L*, 需加散热片。)
- 5、环境温度: $-20^{\circ}\text{C} \sim 85^{\circ}\text{C}$
- 6、响应时间: $\leq 100\text{ms}$
- 7、负载能力: 电流型 $\leq 500\Omega$
 电压型: 输出阻抗 250Ω
- 8、可重复性: $\pm 0.1\%F \cdot S$
- 9、长期稳定性: $\pm 0.1\%F \cdot S/y$
- 10、非线性: $\pm 0.2\%F \cdot S$
- 11、热力零点温漂: $\pm 0.02\%F \cdot S/^{\circ}\text{C}$
- 12、过载压力: 2 倍量程
- 13、电气连接: 霍斯曼接头
- 14、测量介质: 油、水、气体及其他与 316 不锈钢兼容介质。
- 15、防护等级: IP65
- 16、产品重量: 约 220g

工作条件:

避免安装在机械振动和较强电磁干扰的环境下。

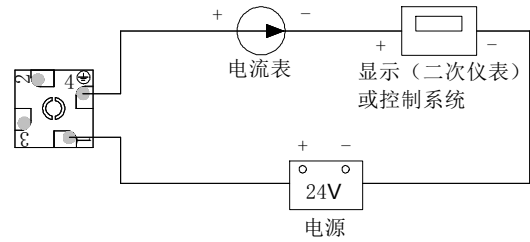
外形及尺寸:



四. 安装

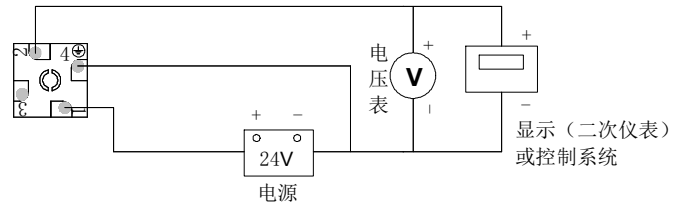
1. 保证变送器垂直于地面安装, 安装过程中应使用扳手从变送器底部的六方螺帽处将变送器拧紧, 避免直接旋动变送器上部;
2. 当测量变化速度较快的压力时, 应当在变送器和被测介质的连接出口处加装压力缓冲装置, 以避免瞬间的脉冲高压直接冲击变送器的测量元件, 导致变送器失效。

五. 接线 (本接线图为例示意图, 现场接线以产品实物为准)



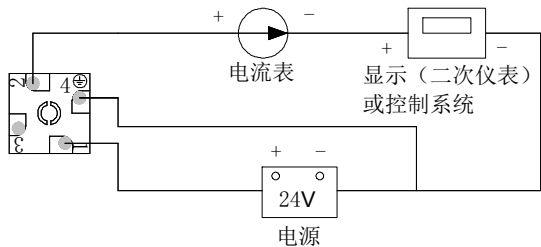
二线制电流输出接线示意图(JYB-K*-HA**)

注: 引脚 2 为空, 引脚 3 为屏蔽地



三线制电压输出接线图(JYB-K*-HV**)

注: 引脚 3 为屏蔽地



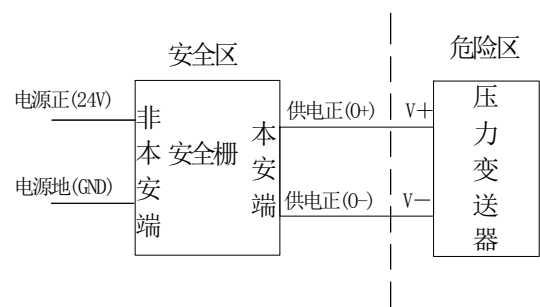
三线制电流输出接线图(JYB-K*-HA1**)

注: 引脚 3 为屏蔽地

请注意在安装变送器时, 选用的线缆应不低于变送器的防护等级, 同时为保证 IP65 的防护等级应选用直径为 5mm~6mm 的线缆。

线缆应参照接线图正确连接, 如使用屏蔽线缆应将屏蔽层接至屏蔽地端, 并保证可靠连接。

防爆型压力接线图:



防爆等级 Exia II CT6

六. 试运行

为确保变送器能够稳定准确的正常工作, 测试压力前应通电预热 15 分钟。

在压力测量过程中,应缓慢加压和卸压,避免瞬间加至高压或降至低压。

七. 安全说明

安装过程中应确保变送器拧紧牢固,方可加压测量;拆卸前应断开电源并确保关掉被测介质的阀门使压力降至常压,方可拆卸,以免介质喷出发生事故。

对于需要防爆的工作场合,待线缆连接完毕后方可安装至危险场合并通电测量压力,避免在危险场合带电操作,不正确的操作将会引起严重的人身伤害和重大的物质损失。

八. 产品维修和故障排除

如果变送器出现故障,请与我公司的售后服务取得联系,确认问题后需要把变送器寄回本公司维修时请附带以下信息:

- 现场环境描述;
- 故障现象;
- 测量介质以及其物理化学性质描述;

当变送器需要维修或校准时,请在寄回前务必把残余的介质清理干净,特别是对人身健康有害的物质,如腐蚀性,有毒的,致癌的或具有辐射性的物质。

常见故障分析与排除

故障现象	原因分析	排除方法
变送器无显示或无输出信号	变送器未供电 接线错误	给变送器按接线图正确供电
在压力恒定时显示或输出不规则跳变	变送器外壳接地端未接地 现场射频干扰较强 未使用屏蔽线缆	使用屏蔽线缆且屏蔽层接地 变送器外壳接地端与大地可靠连接
变送器未接压力但显示不是 0KPa 或不是其对应输出值	变送器未工作在其要求的环境下	将变送器移到规定的环境下工作或采取措施使环境符合要求
变送器显示或输出与测量压力不符	供电电压不正确 外接负载过大	使供电电压为 DC 24V 调整外接负载

若故障现象不属上述范围,请与我公司售后服务取得联系。

九. 产品保养

只能使用中性的试剂清洗变送器,避免使用带有腐蚀性的试剂清洗,如酸、碱性溶剂,家用洗涤剂等。

变送器属于精密仪器,应存放在干燥通风的室内环境,避免阳光直晒。

十. 注意事项

- 1.当收到产品时请检查包装是否完好,并核对变送器型号和规格是否与您选购的产品相符;
- 2.确认电源输出电压是否正确;电源的正、负与产品的正、负接线对应;压力源最高压力在该产品的量程范围内;
- 3.请保存好检定证书和合格证,维修时随同产品一同返回。