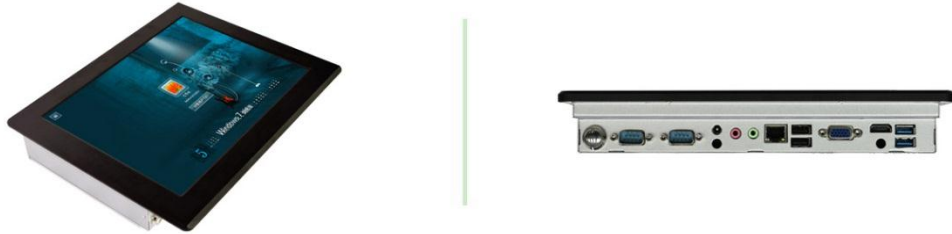
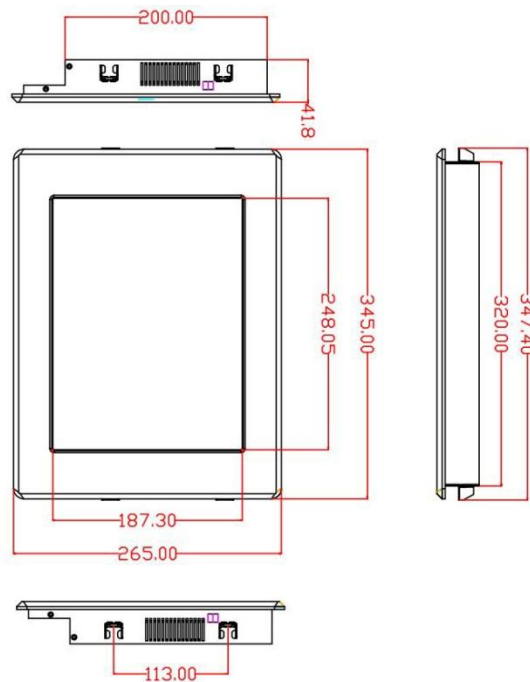


YJPPC - 121 规格书

实物图



尺寸图



概述：

YJPPC-121 是一款低功耗、高可靠、无风扇、带触摸的工业平板电脑产品，前面板铝合金板成形。

本产品基于 Intel® Bay trail SOC 平台芯片组，板载 Intel® J1900/2.00GHz 四核处理器，TDP 功耗 10W，整机具有丰富的 I/O 接口，采用无风扇、超薄设计。整机面板防护等级可达 IP68，支持 Windows 7/8、Linux 等操作系统。

本产品适用于楼宇自动化、智能交通系统、车载控制以及普通工业自动化(如数字标牌、纺织机械等)行业。

特点：

- Intel® J1900/2.00GHz 四核处理器，TDP 功耗 10W。
- 12.1"工业级显示屏 电阻式触摸屏
- 标配 2GB DDR3 内存，最大支持 8GB
- 4*USB/2*串口/2*显示接口 1*RJ45 千兆网络接口
- 12V DC 输入或 DC8~40V 转 DC12V 电源稳压器 (没有适配器)
- 无风扇散热设计

- 面板颜色：黑色

规格：

显示特征	显示屏	12.1" TFT LED
	分辨率	800*600
	亮度	350 cd/m ²
	对比度	400:1
	触摸屏	电阻式触摸屏
性能配置	芯片组	Intel® Bay trail SOC
	内存	标配 2GB DDR3 内存 ,最大支持 8GB
	硬件监控	电压及 CPU 温度监控
	看门狗	0-255 级通过系统软件实现
	存储	标配 SSD 32G (可选)
电源	电源特性	12V DC/5A 或 DC8~40V 转 DC12V 电源稳压器
		30W (待机状态) 35W (额定功率)
操作系统	操作系统	Windows 7/8、 Linux
I/O 接口	USB	3*USB2.0 ,1* USB3.0 接口
	串口	2*RS232 , 可选 1*RS422/485
	网口	1* RTL8111E 千兆网络接口
	音频	1*音频输入输出接口
	显示	1*VGA
		1*HDMI
环境测试	抗振动	5-19Hz/1.0mm 振幅 ; 19-200Hz/1.0g 加速度
	抗冲击	10g 加速度 , 11ms 周期
	IP 防护等级	前面板 IP68
	可靠性	MTBF≥50000h; MTTR≤0.5h
	工作温度	-20°C ~ 70°C 表面空气流动
	存储温度	-30°C ~ 80°C
	工作湿度	95% @40°C, 无凝露
物理特征	尺寸	345 毫米 (长) *265 毫米(宽) *41.8 毫米 (高)
	材料	铝合金面板设计
	重量	3.6kg(净重)
	颜色	黑色